

## LED HID REPLACEMENT LAMP INSTALLATION GUIDE – WARNING


**CAUTION** – IF THE LAMP OR LUMINAIRE EXHIBITS UNDESIRABLE OPERATION (BUZZING, FLICKERING, ETC.), IMMEDIATELY TURN OFF POWER, REMOVE LAMP FROM LUMINAIRE AND CONTACT THE MANUFACTURER.


**WARNING** – Risk of fire or electric shock. LED Retrofit Kit installation requires knowledge of luminaire electrical systems. If not qualified, do not attempt installation. Contact a qualified electrician. Installation should be performed only by a qualified electrician in accordance with the National Electrical Code and relevant local code.

**WARNING** – Risk of fire or electric shock. Install this kit only in the luminaires that have the construction features and dimensions written and shown in the photographs and/or drawings and where the input rating of the retrofit kit does not exceed the input rating of the luminaire.

**WARNING** – To prevent wiring damage or abrasion, do not expose wiring to edges of sheet metal or other sharp objects.

- Disconnect power at the source before installation, inspection or removal. Do not simply switch off fixture.
- This item is rated at 120-277V. Installer must determine whether line voltage 120-277V is available at the luminaire before installation.
- Not intended for use with emergency exit fixtures or emergency exit lights.
- Not for use with luminaire ballast.
- Do not use if product is damaged.
- This lamp is non-dimmable. Not for use with dimmers.
- Do not make or alter any open holes in an enclosure of wiring or electrical components during kit installation.
- This luminaire has been modified to operate LED lamps shall be marked on the retrofit luminaire where readily visible by the user during normal maintenance including re-lamping.
- Risk of fire or electric shock. Do not open or modify. No user serviceable parts inside.
- Installers should not disconnect existing wires from lamp holder terminals to make new connections at lamp holder terminals. Instead installers should cut existing lamp holder leads away from the lamp holder and make new electrical connections to lamp holder lead wires by employing suitable listed wiring connectors.
- SUITABLE FOR DAMP LOCATIONS. Suitable for use in wet locations when used in an outdoor-rated fixture. Not for use where directly exposed to the weather or water.
- Suitable for use in totally enclosed fixtures.
- Complies with Part 15 of FCC. Operation is subject to the following two conditions: (1) This device may not cause harmful interference, and (2) This device must accept any interference received including interference that may cause undesired operation.
- No external weight or mechanical force should be applied to lamp or components.
- THE RETROFIT ASSEMBLY IS ACCEPTED AS A COMPONENT OF A LUMINAIRE WHERE THE SUITABILITY OF THE COMBINATION SHALL BE DETERMINED BY UL OR AUTHORITIES HAVING JURISDICTION.
- The minimum lamp compartment dimensions are described below:

Low bay installation 	Model Number		24HID/xxx/277V/EX39/SD	34HID/xxx/277V/EX39/SD
	Lamp Compartment Dimensions	Diameter		6"
Height			8-1/2"	11"
Maximum Lamps in Luminaire			1	1

Post top installation 	Model Number		24HID/xxx/277V/EX39/SD	34HID/xxx/277V/EX39/SD
	Lamp Compartment Dimensions	Diameter		3-9/16"
Height			7-7/8"	11"
Maximum Lamps in Luminaire			1	1

Where xxx means 824-965 which indicates CRI and color temperature

## GUIDE D'INSTALLATION – ATTENTION


**MISE EN GARDE** – SI LA LAMPE OU LE LUMINAIRE MONTRE UN FONCTIONNEMENT INAPPROPRIÉ (BOURDONNEMENT, CLIGNOTEMENT, ETC.), INTERROMPRE IMMÉDIATEMENT LE COURANT, ENLEVER LA LAMPE DU LUMINAIRE ET CONTACTER LE FABRICANT.


**ATTENTION** – Risque d'incendie ou de choc électrique. L'installation de ce kit LED nécessite la connaissance des systèmes électriques des luminaires. L'installation doit être faite par un électricien qualifié en accord avec les normes électriques nationales et locales en vigueur.

**ATTENTION** – Risque d'incendie ou de choc électrique. Installer uniquement dans des luminaires aux spécificités et dimensions similaires écrites et/ou au dessin et/ou photos.

**ATTENTION** – Afin d'éviter tout dommage ou abrasion ne pas laisser de câble en contact avec les bords métalliques ou autre endroit abrasif.

- Eteindre le courant au compteur avant vérification, installation ou suppression.
- Ce produit est classifié 120-277V. L'installateur doit s'assurer que le courant de l'installation au luminaire est de 120-277V.
- Ne convient pas aux éclairages et luminaires de sorties de secours.
- Ne pas utiliser avec ballast.
- Ne pas utiliser si le luminaire est endommagé.
- Cette lampe n'est pas réglable. Pas pour les Dimmer.
- Ne pas faire ou modifier des trous dans les boîtes de câblage ou tout composant électrique pendant l'installation.
- Risque de choc électrique. Ne pas ouvrir. Aucune pièce ne peut être changée à l'intérieur.
- Ce luminaire a été modifié pour opérer une lampe LED. Ne pas installer ou opérer de lampe fluorescente dans ce luminaire doit être inscrit sur le luminaire converti de manière à être visible pendant l'entretien et notamment le changement de lampe.
- L'installateur ne doit pas déconnecter les câbles existants au niveau des connecteurs de la douille. L'installateur doit couper le câble existant à distance des douilles et utiliser des connecteurs appropriés pour faire une nouvelle connexion.
- ADAPTÉ AUX EMPLACEMENTS HUMIDES. Convient pour une utilisation dans des endroits humides lorsqu'il est utilisé dans un luminaire conçu pour l'extérieur. Ne pas utiliser là où il est directement exposé aux intempéries ou à l'eau.
- Convient pour une utilisation dans des luminaires totalement fermés.
- Ce produit est conforme à la partie 15 des règlements de la FCC. Son utilisation est soumise à deux conditions: 1) Ce produit ne cause pas d'interférence dangereuse, et 2) Ce produit peut accepter les interférences reçues qui pourraient causer des opérations non voulues.
- Ne pas appliquer de force sur la lampe ou les composants.
- L'INSTALLATION DE CE KIT DE CONVERSION EST ACCEPTÉ COMME UN COMPOSANT DU LUMINAIRE POUR LEQUEL LE CARACTÈRE APPROPRIÉ DE LA COMBINAISON DOIT ÊTRE DÉTERMINÉ PAR UL OU LES AUTORITÉS COMPÉTENTES AYANT JURISDICTION.
- Les dimensions minimales du compartiment de la lampe sont décrites ci-dessous:

Basse baie installation 	Numéro de modèle		24HID/xxx/277V/EX39/SD	34HID/xxx/277V/EX39/SD
	Dimensions du compartiment de la lampe	Diamètre		6"
La taille			8-1/2"	11"
Maximum de lampes dans le luminaire			1	1

Post top installation 	Numéro de modèle		24HID/xxx/277V/EX39/SD	34HID/xxx/277V/EX39/SD
	Dimensions du compartiment de la lampe	Diamètre		3-9/16"
La taille			7-7/8"	11"
Maximum de lampes dans le luminaire			1	1

Où xxx signifie 824-965 qui correspond au CRI et couleur de température

## LED HID REPLACEMENT LAMP INSTALLATION GUIDE INSTALLATION STEPS / GUIDE D'INSTALLATION – ETAPES D'INSTALLATION

- 1) Read all WARNINGS before continuing this section.
- 2) Ensure power to the fixture is 120-277V.
- 3) Make sure POWER IS TURNED OFF AT THE SOURCE.
- 4) Remove lens if applicable, remove cover and lamp.
- 5) Before rewiring, check the ballast type and refer to the relevant diagram.
- 6) If fixture is new without ballast, please refer to Diagram 1.
- 7) If fixture is connecting with ballast, please refer to Diagram 2.
- 8) Adjust the side dimming knob to the target dimming position. (factory default is 100% lumen output). Diagram 3.
- 9) Wire existing socket wires with line voltage power in accordance with NEC and local codes in the ballast compartment.
- 10) Install lamp into the wired lampholder.
- 11) Affix supplied modification sticker to the existing fixture so it is visible during re-lamping.
- 12) Turn power on at the source and installation is complete.

- 1) Lire tous les points d'ATTENTION.
- 2) Assurez-vous que le projecteur est alimenté à 120-277V.
- 3) Assurez-vous que le COURANT SOIT COUPÉ À LA SOURCE.
- 4) Retirez l'optique et capot du luminaire (si nécessaire) et retirez les lampes.
- 5) Vérifier le type de ballast et se référer au diagramme (diagram) approprié avant tout câblage.
- 6) Pour un luminaire sans ballast, se référer au Diagram 1.
- 7) Pour un luminaire se connecte avec du ballast, se référer au Diagram 2.
- 8) Réglez le côté de gradation supérieur sur la position de gradation cible (la valeur par défaut est 100% de flux lumineux). Diagram 3.
- 9) Câblez les fils de prise existants avec une tension secteur conformément à NEC et aux codes locaux dans le compartiment à ballast.
- 10) Installer la lamp dans la douille.
- 11) Apposez l'autocollant de modification fourni sur le luminaire existant de manière à ce qu'il soit visible pendant le remplacement des lampes.
- 12) Allumez la source et l'installation est terminée.

Switch position	Wattage range
H	100%
M	60%
L	40%

Position du commutateur	Gamme de Watts
H	100%
M	60%
L	40%

Diagram 1 – New fixture without ballast wiring.

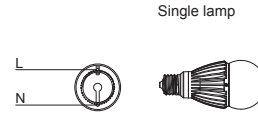


Diagram 2 – Fixture with ballast wiring modification

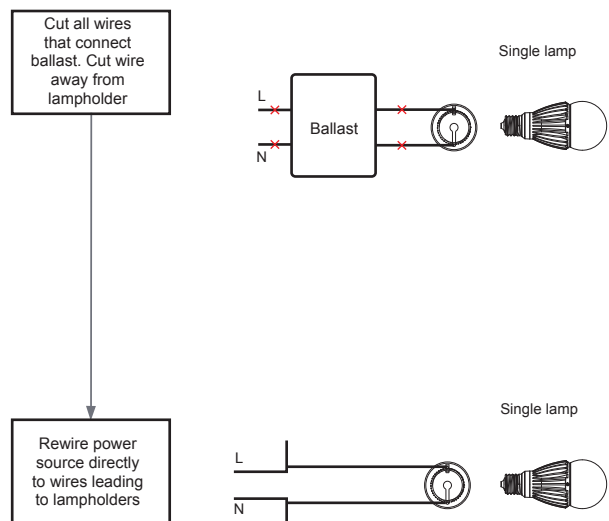


Diagram 3-Side switch dimming adjust

Factory default setting:  
100% Lumen output

